

Bedienungsanleitung

kobold
by bron
Lumax

Bedienungsanleitung

kobold

Lumax

Vorschaltgeräte EB 2x20/40

EB 4x20/40

Leuchten SB 12/22

SB 14/24

Vor dem Benutzen

Bitte lesen Sie alle in dieser Bedienungsanleitung aufgeführten Informationen aufmerksam durch. Sie geben Ihnen wichtige Hinweise für den Gebrauch, die Sicherheit und die Wartung des Gerätes. Bewahren Sie diese Gebrauchsanweisung sorgfältig auf und geben Sie diese gegebenenfalls an Nachbenutzer weiter.

Beachten Sie die Sicherheitshinweise.

Inhaltsverzeichnis

Allgemeine Sicherheitshinweise	2
Achtung: vor Inbetriebnahme lesen	3
1. Inbetriebnahme	4
2. Leistungsregelung	4
3. Röhren einsetzen oder wechseln	4
4. Bedienungs- und Anzeigeelemente Vorschaltgeräte	5
5. Technische Daten Vorschaltgeräte	7
6. Bedienungselemente Leuchten.....	8
7. Technische Daten Leuchten	10
8. Einzelteile und Zubehör	11

Allgemeine Sicherheitshinweise

Wenn Sie Ihre Beleuchtungs-ausrüstung einsetzen, sind jeweils einige grundsätzliche Sicherheitsvorkehrungen zu treffen, u.a.:

1. Machen Sie sich gründlich mit der Bedienungsanleitung vertraut.
2. Achten Sie besonders in Gegenwart von Kindern auf Ihre Ausrüstung. Lassen Sie die Geräte nicht unbeaufsichtigt.
3. Denken Sie daran, dass die Berührung von heißen Komponenten Verletzungen verursachen kann.
4. Verwenden Sie nur intakte Anschlusskabel und lassen Sie Geräte, die fallengelassen wurden oder beschädigt sind, vor Wiederinbetriebnahme von einer Fachperson prüfen.
5. Achten Sie beim Verlegen von Kabeln darauf, dass diese keine heißen Teile berühren und für Personen keine Stolpergefahr darstellen.
6. Falls ein Verlängerungskabel nötig ist, so muss es für das zu versorgende Gerät ausreichend dimensioniert sein. Kabel, die nicht für die betreffende Stromstärke ausgelegt sind, können sich überhitzen.
7. Um gefährliche elektrische Schläge zu vermeiden, Gerät nie öffnen. Service- oder Reparaturarbeiten immer durch eine Fachperson ausführen lassen. Bei unsachgemäßem Zusammenbau können selbst am geschlossenen Gerät gefährliche Berührungsspannungen auftreten.
8. Um die Gefahr eines Feuers, eines elektrischen Schlages oder einer Verletzung zu vermeiden, verwenden Sie ausschliesslich vom Hersteller empfohlenes Zubehör.
9. Trennen Sie immer das Gerät vom Netz, wenn Sie das Vorschaltgerät oder die Leuchte reinigen oder pflegen, bzw. wenn sie nicht gebraucht werden. Zum Ausstecken nie am Netzkabel selber ziehen, sondern immer direkt am Steckergehäuse.
10. Lumax Vorschaltgeräte und Leuchten sind mit Fremdfabrikaten **nicht** kompatibel. Lumax Leuchten oder Vorschaltgeräte dürfen deshalb **nicht** an Geräte anderer Hersteller angeschlossen werden.

Achtung: vor Inbetriebnahme lesen

- Aus Sicherheitsgründen dürfen die Vorschaltgeräte EB 2x20/40 und 2x20/40 nur an Netzsteckern mit Erdanschluss betrieben werden.
- Diese Geräte sind für den Betrieb im und ausser Haus ausgelegt. Sie sind jedoch vor Nässe zu schützen.
- Vorschaltgerät und Leuchte dürfen nicht Wasser oder anderen Flüssigkeiten ausgesetzt werden. Dabei könnten berührungsgefährliche Spannungsentladungen entstehen.
- Vor dem Auswechseln von Sicherungen oder Leuchtstoffröhren, ist das Vorschaltgerät vom Netz zu trennen.
- Das Gerät ist nicht geeignet zum Einsatz in explosionsgefährdeter Umgebung.

1. Inbetriebnahme

Leuchte mit Röhren bestücken.

Das *kobold*-Leuchtenkabel an Leuchte und Vorschaltgerät anschliessen.

Netzkabel am Vorschaltgerät verschrauben. Dabei ist zu beachten, dass die Überwurfmutter fest sitzen.

Das Vorschaltgerät am geerdeten Netz anschliessen. Die Geräte sind für Netzspannungen von 200 bis 240 V oder von 100 bis 120 V (120 V Version) ausgelegt.

Leistungswahlschalter auf die entsprechende Position schalten (SB 12, SB 14: 20 W ; SB 22, SB 24: 40 W)

Dimmer bis zum Anschlag nach rechts drehen (max.).

Den Netzschalter (on/off) einschalten; die Röhren benötigen eine Aufwärmphase von einigen Minuten (in ungedimmtem Zustand).

2. Leistungsregelung

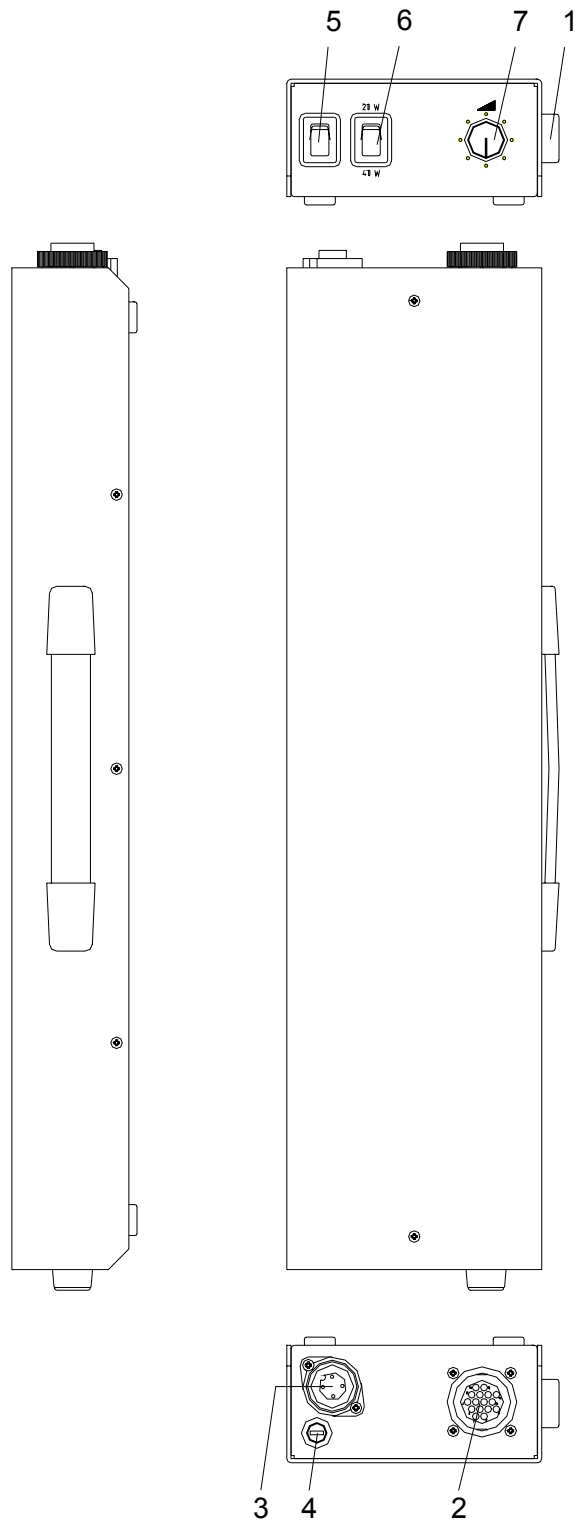
Mit dem Leistungsregler kann die gewünschte Lichtleistung eingestellt werden (100 % - 30 % Verstellbereich). Dabei ist zu beachten, dass je nach verwendetem Röhrentyp die Farbtemperatur ändern kann.

3. Röhren einsetzen oder wechseln

Vor dem Wechsel der Röhre ist die Leuchte vom Vorschaltgerät zu trennen.

4. Bedienungs- und Anzeigeelemente EB 2x20/40 / EB 4x20/40

- 1. Handgriff**
- 2. Leuchtenbuchse**
- 3. Netzkabelbuchse**
- 4. Netzsicherung**
- 5. Netzschalter (on/off) mit Kontrolllampe**
- 6. Leistungswähler**
- 7. Leistungsregler**



5. Technische Daten Vorschaltgeräte

Lumax EB 2x 20/40

	230 V Ausführung	120 V Ausführung
Artikel Nr.:	742-0420	742-0310
Netzspannung:	200-240 V AC	100-120 V
Netzfrequenz:	50 Hz – 60 Hz	50 Hz – 60 Hz
Anschlussleistung:	100 VA	130 VA
Nennleistung:	2x20 W / 40 W umschaltbar	2x20 W / 40 W umschaltbar
Schutzklasse:	I	I
Masse:	503x88x62 mm	503x88x62 mm
Gewicht:	1.3 kg	1,4 kg
Dimmbereich:	100 % - 30 %	100 % - 30 %

Lumax EB 4x 20/40

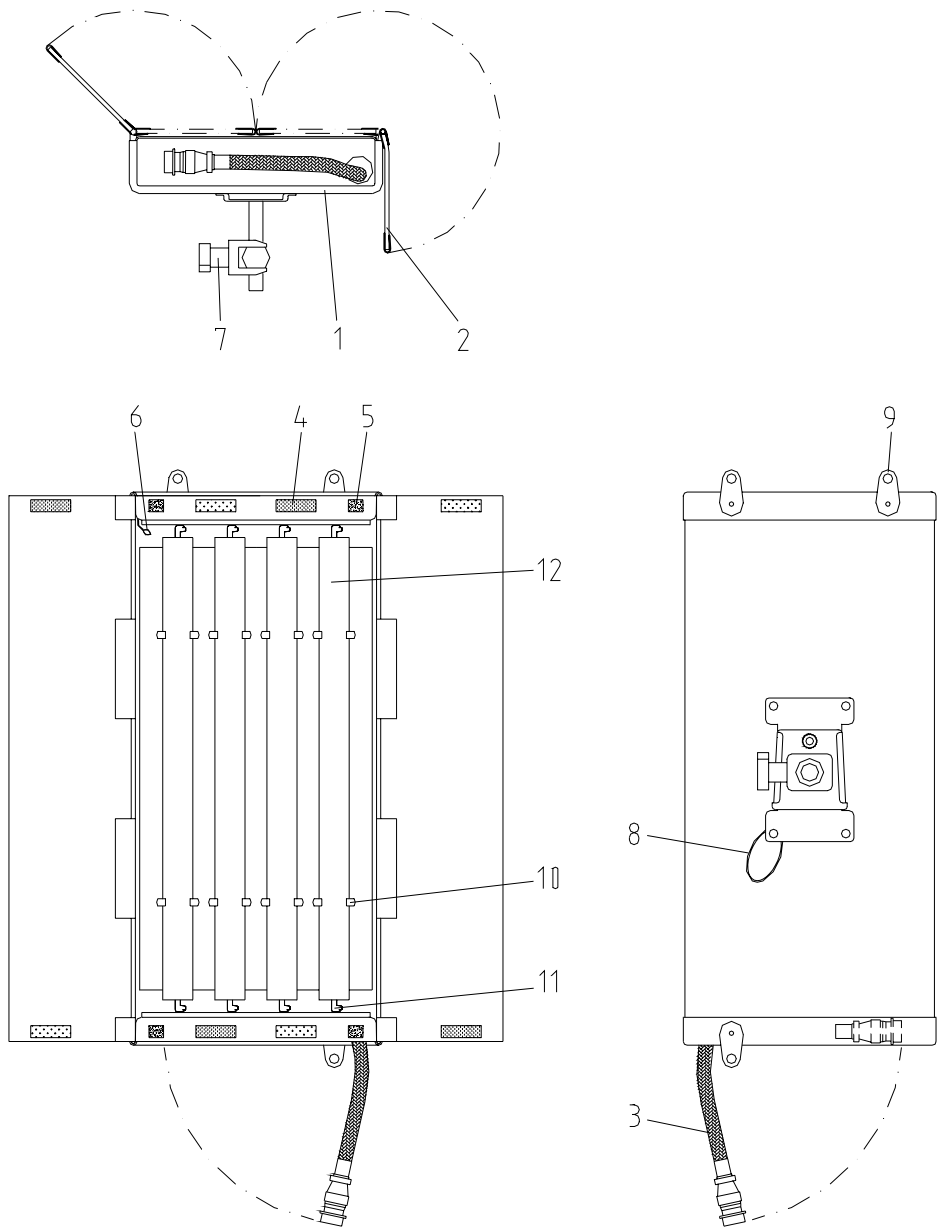
	230 V Ausführung	120 V Ausführung
Artikel Nr.:	742-0220	742-0120
Netzspannung:	200-240 V AC	100-120 V
Netzfrequenz:	50 Hz – 60 Hz	50 Hz – 60 Hz
Anschlussleistung:	200 VA	260 VA
Nennleistung:	4x20 W / 40 W umschaltbar	4x20 W / 40 W umschaltbar
Schutzklasse:	I	I
Masse:	503x132x62 mm	503x132x62 mm
Gewicht:	1.8 kg	1,9 kg
Dimmbereich:	100 % - 30 %	100 % - 30 %.

6. Betrieb von kobold Vorschaltgeräten an Motor-Generatoren

Kobold Vorschaltgeräte sind geeignet für den Betrieb an Motor-Generatoren, sofern deren Spannung unter allen Lastbedingungen (einschliesslich kapazitiver Last) innerhalb der Toleranzgrenzen 200-264V respektive 95–135V liegt. Erfahrungsgemäss bedingt dies, dass elektronisch stabilisierte Motor-Generatoren eingesetzt werden.

**7. Bedienungselemente:
Leuchte Lumax SB12 / SB 22 / SB 14 / SB 24**

- 1. Leuchtengehäuse**
- 2. Abschirmklappe**
- 3. Kabelstummel für Anschluss Leuchtenkabel**
- 4. Velcro- Arretierung für Abschirmklappe**
- 5. Velcro- Befestigung für Lichtgitter**
- 6. Sicherungsseil für Lichtgitter**
- 7. Stativadapterplatte mit Kugelgelenk**
- 8. Sicherungsschleufe für Deckenmontage**
- 9. Wandbefestigungsöse**
- 10. Halteclips für Leuchtstoffröhren mit 26 mm und 38 mm Ø**
- 11. Steckkontakte für Leuchtstoffröhren**
- 12. Leuchtstoffröhre**



8. Technische Daten Leuchten

Lumax SB 12

Artikel Nr.	381-1012
Masse:	700 x 193 x 87 mm ohne Adapterplatte
Gewicht:	1.6 kg incl. Röhren ohne Adapterplatte
Leuchtenkabel:	3 m (abnehmbar)
Röhren:	wahlweise 26 mm oder 38 mm
Beleuchtungsstärke :	320 lx auf 2 m

Lumax SB 22

Artikel Nr.	381-1022
Masse:	1310 x 193 x 87 mm ohne Adapterplatte
Gewicht:	3.2 kg inkl. Röhren ohne Adapterplatte
Leuchtenkabel:	3 m (abnehmbar)
Röhren:	wahlweise 26 mm oder 38 mm
Beleuchtungsstärke :	750 lx auf 2 m

Lumax SB 14

Artikel Nr.	381-1014
Masse:	700 x 321 x 87 mm ohne Adapterplatte
Gewicht:	2.7 kg inkl. Röhren ohne Adapterplatte
Leuchtenkabel:	3 m (abnehmbar)
Röhren:	wahlweise 26 mm oder 38 mm
Beleuchtungsstärke :	320 lx auf 2 m

Lumax SB 24

Artikel Nr.	381-1024
Masse:	1310 x 321 x 87 mm ohne Adapterplatte
Gewicht:	4.3 kg inkl. Röhren ohne Adapterplatte
Leuchtenkabel:	3 m (abnehmbar)
Röhren:	wahlweise 26 mm oder 38 mm
Beleuchtungsstärke :	750 lx auf 2 m

9. Einzelteile und Zubehör

Art. Nr. 742-0719	Leuchtenkabel, 3 m, zu SB 12 und SB 14
Art. Nr. 742-0715	Leuchtenkabel, 3 m, zu SB 22 und SB 24
Art. Nr. 683-1075	Tageslichtröhren 20 W, 5800 K, mit Splitterschutz, zu SB 12 und SB14
Art. Nr. 683-1135	Tageslichtröhren 40 W, 5800 K, mit Splitterschutz, zu SB 22 und SB24
Art. Nr. 673-1075	Kunstlichtröhren 20 W, 3400 K, mit Splitterschutz, zu SB 12 und SB14
Art. Nr. 673-1135	Kunstlichtröhren 40 W, 3400 K, mit Splitterschutz, zu SB 22 und SB24
Art. Nr. 033-0117	Lichtgitter zu SB 12, schwarz
Art. Nr. 033-0103	Lichtgitter zu SB 12, silbern
Art. Nr. 033-0118	Lichtgitter zu SB 22, schwarz
Art. Nr. 033-0104	Lichtgitter zu SB 22, silbern
Art. Nr. 033-0114	Lichtgitter zu SB 14, schwarz
Art. Nr. 033-0102	Lichtgitter zu SB 14, silbern
Art. Nr. 033-0116	Lichtgitter zu SB 24, schwarz
Art. Nr. 033-0101	Lichtgitter zu SB 24, silbern
Art. Nr. 817-0810	Adapterplatte mit 16 mm Hülse und Zapfen

CE

Printed in Switzerland 11.03

Bron Elektronik AG
CH-4123 Allschwil
Schweiz (Switzerland)