

Mode d'emploi

kobold
by **bron**

Lumax

www.bron-kobold.com

Mode d'emploi

kobold

Lumax

Régulateurs
de puissance
Torches

EB 2x20/40
EB 4x20/40
SB 12/22
SB 14/24

Avant l'utilisation

Veillez lire attentivement les informations contenues dans ce mode d'emploi. Elles vous signalent tout ce que vous devez savoir sur l'utilisation, la sécurité et l'entretien de votre appareil. Conservez ce mode d'emploi pour vous y référer et joignez-le à l'appareil si une autre personne doit l'utiliser.

Veillez vous conformer aux consignes de sécurité.

Table des matières

Indications de sécurité générales	2
Attention: à lire avant la mise en service	3
1. Mise en service	4
2. Régulation de la puissance	4
3. Mise en place ou remplacement des tubes	4
4. Eléments de commande et d'affichage des régulateurs de puissance	5
5. Données techniques des régulateurs de puissance	7
6. Eléments de commande et d'affichage des torches	8
7. Données techniques des torches	10
8. Pièces de rechange et accessoires	11

Indications de sécurité générales

Lorsque vous utilisez votre équipement d'éclairage, vous devez toujours prendre quelques mesures de précaution fondamentales, entre autres:

1. Familiarisez-vous avec les détails du mode d'emploi.
2. Gardez votre équipement toujours sous surveillance, surtout en présence d'enfants. Ne laissez pas seul l'équipement.
3. Gardez à l'esprit que tout contact avec des éléments chauds peut provoquer des blessures.
4. Utilisez uniquement des câbles de raccordement intacts et confiez la vérification des appareils qui sont tombés ou ont été endommagés à un spécialiste, avant de les réutiliser.
5. Veillez, lors de la pose de câbles, à ce que ceux-ci ne soient pas au contact de pièces chaudes et qu'ils ne présentent pas de risque de trébuchement pour les personnes.
6. Si un câble de rallonge s'avère nécessaire, il devra être suffisamment dimensionné pour l'appareil devant être alimenté. Les câbles qui ne sont pas conçus pour l'ampérage correspondant peuvent surchauffer.
7. Pour éviter tout électrochoc dangereux, n'ouvrez jamais l'appareil. Confiez toujours les travaux d'entretien ou de réparation à un spécialiste. Si l'appareil n'est pas monté conformément aux règles de l'art, il peut, même étant fermé, être à l'origine de tensions de contact dangereuses.
8. Utilisez uniquement les accessoires recommandés par le fabricant afin d'éviter tout danger d'incendie, d'électrochoc ou toute blessure.
9. Avant de nettoyer ou d'entretenir le régulateur de puissance ou la torche, ainsi que lorsqu'ils ne sont pas utilisés, la fiche réseau doit être retirée afin d'interrompre l'alimentation. Ne tirez jamais sur le câble pour le débrancher, retirez toujours la fiche directement par son corps.
10. Les régulateurs de puissance et les torches Lumax **ne sont pas compatibles** avec des produits d'autres fabricants. De ce fait, les torches ou les régulateurs de puissance Lumax **ne doivent pas être raccordés à des appareils d'autres fabricants.**

Attention: à lire avant la mise en service

- Par mesure de sécurité, les régulateurs de puissance EB 2x20/40 et 2x20/40 doivent uniquement être alimentés sur un secteur mis à la terre.
- Ces appareils sont conçus pour l'utilisation à l'intérieur et à l'extérieur. Ils doivent par contre être protégés contre l'humidité.
- Le régulateur de puissance et la torche ne doivent pas être immergés dans de l'eau ou dans d'autres liquides. Des décharges électriques dangereuses pourraient en résulter.
- Avant de remplacer des fusibles ou des tubes fluorescents, il faut débrancher le régulateur de puissance du réseau.
- L'appareil ne convient pas à une utilisation dans un environnement présentant un danger d'explosion.

1. Mise en service

Equiper la torche des tubes fluorescents.

Raccorder le câble de torche **kobold** à la torche et au régulateur de puissance.

Visser le câble du réseau au régulateur de puissance en veillant à ce que les bagues de serrage tiennent bien.

Brancher le régulateur de puissance au réseau mis à terre. Les appareils sont prévus pour des voltages de 200 à 240 V ou de 100 à 120 V (version à 120 V).

Choisir la puissance correspondante à l'aide du commutateur de puissance (SB 12, SB 14 : **20 W** ; SB 22, SB 24 : **40 W**)

Tourner le variateur à droite à la puissance maximale.

Enclencher l'interrupteur (on/off); les tubes ont besoin d'une période de préchauffage de quelques minutes (à pleine puissance).

2. Réglage de la puissance

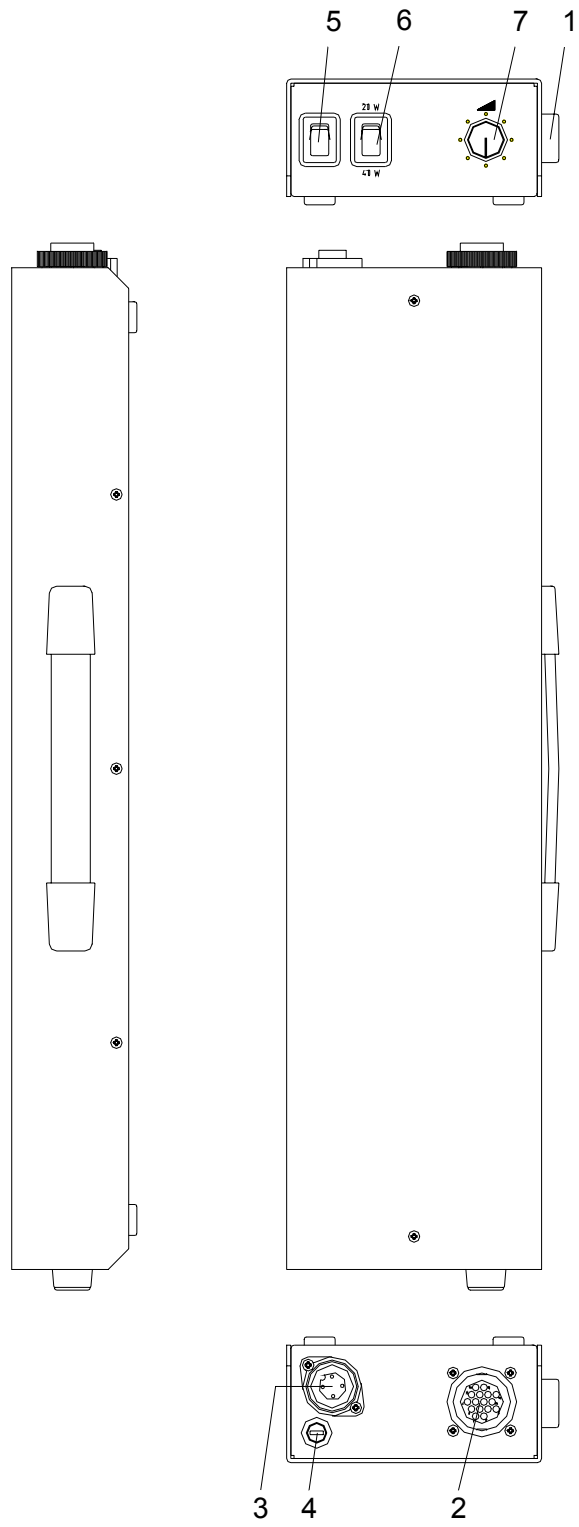
La puissance lumineuse voulue peut être réglée avec le variateur (plage de réglage de 100 % à 30 %) en tenant compte du fait que la température de couleur peut changer selon le modèle des tubes utilisés.

3. Mise en place ou remplacement des tubes

Avant de remplacer les tubes, il faut débrancher la torche du régulateur de puissance. Il n'y est pas nécessaire de déclencher la torche.

4. Éléments de commande et d'affichage EB 2x20/40 / EB 4x20/40

- 1. Poignée**
- 2. Prise pour torche**
- 3. Prise pour câble réseau**
- 4. Fusible réseau**
- 5. Interrupteur (on/off)**
- 6. Commutateur de puissance**
- 7. Variateur**



5. Données techniques des régulateurs de puissance

Lumax EB 2x 20/40

	Version à 230 V	Version à 120 V
No. article:	742-0420	742-0310
Tension réseau :	200-240 V AC	100-120 V
Fréquence réseau :	50 Hz – 60 Hz	50 Hz – 60 Hz
Puissance de raccordement :	100 VA	130 VA
Puissance nominale :	2x20 W / 40 W commutable	2x20 W / 40W commutable
Classe de protection :	I	I
Dimensions :	503x88x62 mm	503x88x62 mm
Poids :	1.3 kg	1,4 kg
Plage de réglage :	100 % - 30 %	100 % - 30 %

Lumax EB 4x 20/40

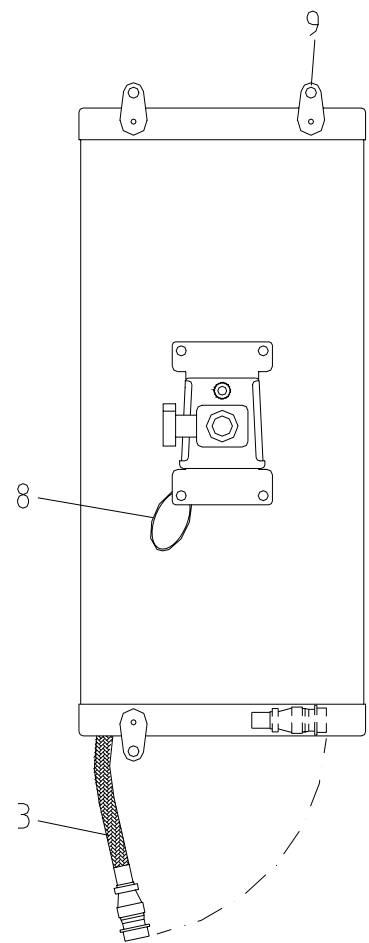
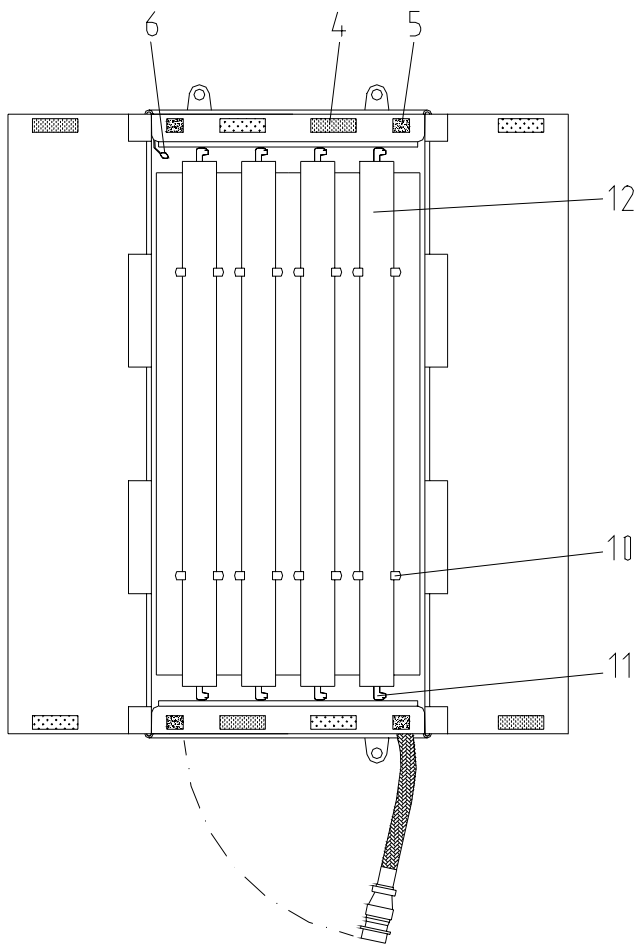
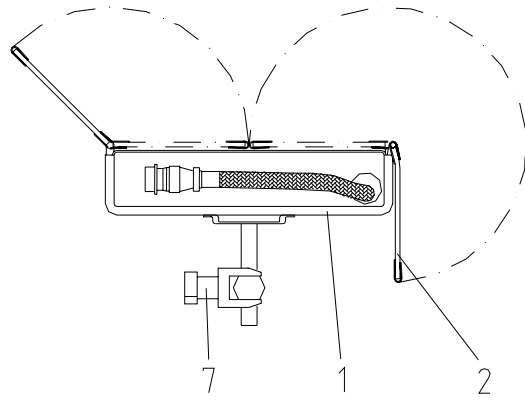
	Version à 230 V	Version à 120 V
No. article:	742-0220	742-0120
Tension réseau :	200-240 V AC	100-120 V
Fréquence réseau :	50 Hz – 60 Hz	50 Hz – 60 Hz
Puissance de raccordement :	200 VA	260 VA
Puissance nominale :	2x20 W / 40 W commutable	2x20 W / 40 W commutable
Classe de protection :	I	I
Dimensions :	503x132x62 mm	503x132x62 mm
Poids :	1.8 kg	1,9 kg
Plage de réglage :	100 % - 30 %	100 % - 30 %

6. Utilisation des appareils kobold sur des génératrices à moteur

Les appareils **kobold** peuvent être utilisés avec des génératrices à moteur, pourvu que leur tension sous toutes les conditions de charge (y compris la charge capacitive) se situe dans les tolérances de 200 à 264 V ou respectivement 95 à 135 V. L'expérience a montré qu'il est nécessaire d'utiliser des génératrices à moteur avec une stabilisation électronique.

**7. Éléments de commande:
Torches Lumax SB12 / SB 22 / SB 14 / SB 24**

- 1. Boîtier de la torche**
- 2. Coupe-flux**
- 3. Tronçon de câble pour raccorder le câble de torche**
- 4. Velcro pour le blocage des coupe-flux**
- 5. Fixation Velcro pour la grille en nid d'abeilles**
- 6. Filin de sécurité pour la grille en nid d'abeilles**
- 7. Adaptateur de pied avec rotule**
- 8. Dragonne pour le montage au plafond**
- 9. Œil pour le montage au mur**
- 10. Griffes de fixation pour tubes fluorescents avec \varnothing 26 mm et 38 mm**
- 11. Contacts enfichables pour tubes fluorescents**
- 12. Tube fluorescent**



7. Données techniques des torches

Lumax SB 12

No. article : 381-1012
Dimensions : 700 x 193 x 87 mm, sans plaque d'adaptation
Poids : 1.6 kg, tubes inclus, sans plaque d'adaptation
Câble de torche : 3 m (amovible)
Tubes : 26 mm ou 38 mm au choix
Intensité d'éclairément : 320 lx à 2 m

Lumax SB 22

No. article : 381-1022
Dimensions : 1310 x 193 x 87 mm, sans plaque d'adaptation
Poids : 3.2 kg, tubes inclus, sans plaque d'adaptation
Câble de torche : 3m (amovible)
Tubes : 26 mm ou 38 mm au choix
Intensité d'éclairément : 750 lx à 2m

Lumax SB 14

No. article : 381-1014
Dimensions : 700 x 321 x 87 mm, sans plaque d'adaptation
Poids : 2.7kg, tubes inclus, sans plaque d'adaptation
Câble de torche : 3m (amovible)
Tubes : 26 mm ou 38 mm au choix
Intensité d'éclairément : 320 lx à 2m

Lumax SB 24

No. article : 381-1024
Dimensions : 1310 x 321 x 87 mm, sans plaque d'adaptation
Poids : 4.3 kg, tubes inclus, sans plaque d'adaptation
Câble de torche : 3m (amovible)
Tubes : 26 mm ou 38 mm au choix
Intensité d'éclairément : 750 lx à 2m

8. Pièces de rechange et accessoires

No. art. 742-0719	Câble de torche 3m pour SB 12 et SB 14
No. art. 742-0715	Câble de torche 3m pour SB 22 et SB 24
No. art. 683-1075	Tubes lumière de jour 20W, 5800 K, avec protection contre les éclats, pour SB 12 et SB14
No. art. 683-1135	Tubes lumière de jour 40W, 5800 K, avec protection contre les éclats, pour SB 22 et SB24
No. art. 673-1075	Tubes lumière artificielle 20W, 3400 K, avec protection contre les éclats, pour SB 12 et SB14
No. art. 673-1135	Tubes lumière artificielle 40W, 3400 K, avec protection contre les éclats, pour SB 22 et SB24
No. art. 033-0117	Grille pour SB 12, noire
No. art. 033-0103	Grille pour SB 12, argentée
No. art. 033-0118	Grille pour SB 22, noire
No. art. 033-0104	Grille pour SB 22, argentée
No. art. 033-0114	Grille pour SB 14, noire
No. art. 033-0102	Grille pour SB 14, argentée
No. art. 033-0116	Grille pour SB 24, noire
No. art. 033-0101	Grille pour SB 24, argentée
No. art. 817-0810	Plaque d'adaptation avec douille et chevi

CE

Printed in Switzerland 11.03

Bron Elektronik AG
CH-4123 Allschwil
Schweiz (Switzerland)